



osiedle
nowy IZABELIN

BUDYNEK A1

KONDYGNACJA PIĘTRO III

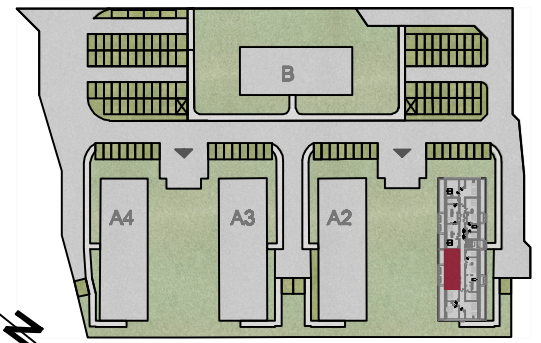
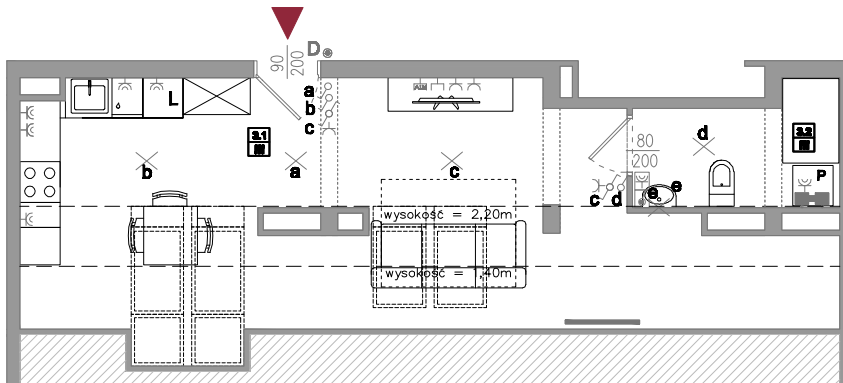
NR LOKALU M2



POWIERZCHNIA UŻYTKOWA 25,35 m²
POWIERZCHNIA CAŁKOWITA: 42,90m²

III.3.1. POKÓJ Z ANEKSEM KUCHENNYM 20,59 m²
(podłoga: 38.14m²)

III.3.2. ŁAZIENKA 4,76 m²



UWAGI:

1. Powierzchnie pomieszczeń podano z uwzględnieniem grubości tynków, zgodnie z PN-ISO 9836:2015.
 2. Wymiary podano w "stanie surowym" bez tynków.
 3. Wymiary drzwi wewnętrznych podano w świetle ościeżnicy.
 4. Wymiary okien podano w świetle muru.
 5. Powierzchnie i wymiary mogą ulec niewielkim zmianom w trakcie realizacji obiektu.
 6. Wizualizacja ma charakter poglądowy.
- Powyższa oferta ma charakter informacyjny i nie stanowi oferty handlowej w rozumieniu art. 66 §1 Kodeksu Cywilnego.

BIURO SPRZEDAŻY

PBD Izabelin sp. z o.o.
Ul. Planetama 15/5 | Zalasewo

tel. 61 670 30 35
biuro@planet-bud.pl

www.planet-bud.pl

PB) D PLANETBUD